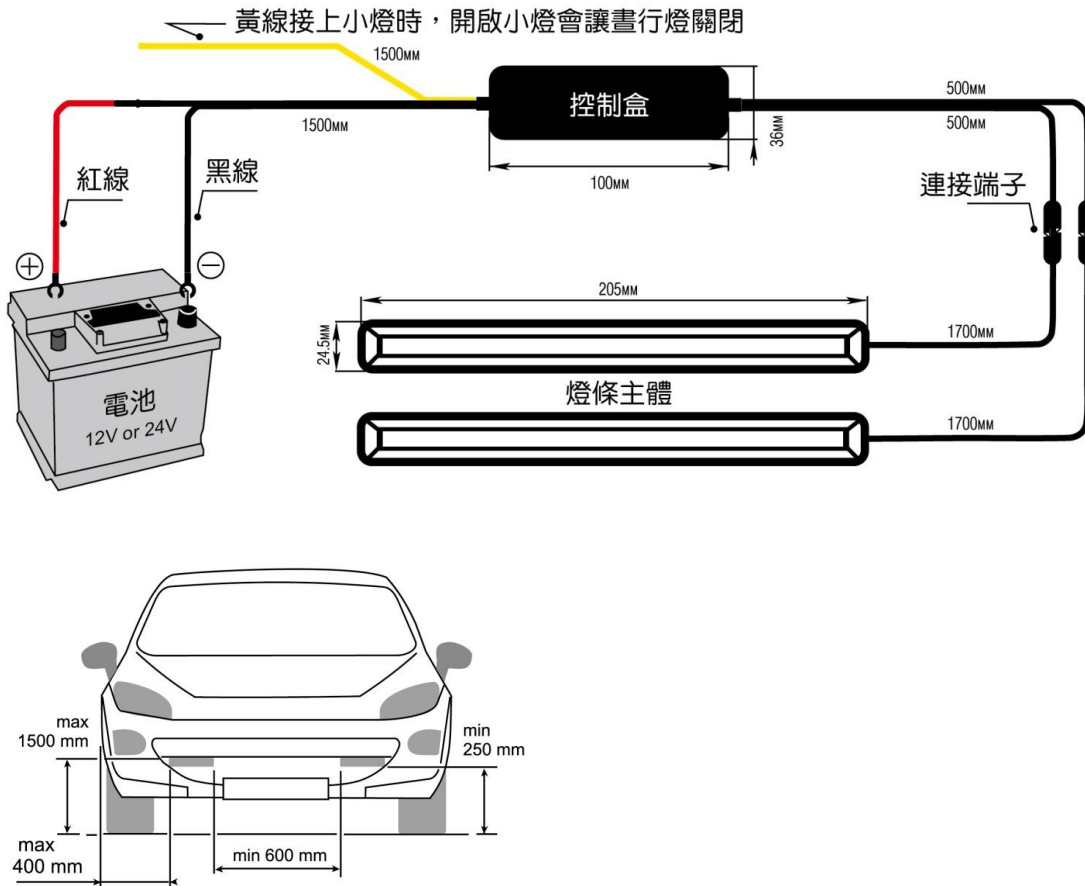


# AUTOMAXX 晝行燈使用說明書

## (DRL1000C/DRL1200F)

親愛的消費者您好，感謝您選購本產品，為讓您在安全順利的使用本產品，以下將一一說明，使用前請務必詳閱此說明書。



接線方法如上，請先將兩組燈條主體分別接上控制盒，無左右的區別，使用隨附的雙面膠及束線帶將燈條固定於車頭適當位置（如上圖）；再將控制盒固定於引擎室內不會直接受熱之處之後，即可開始安裝電源。

將紅線接上電池正極；黑線接上電池負極，此時控制盒會自動偵測當您發動引擎時，自動將晝行燈開啟，當您熄火時，控制盒會自動熄燈（如有無法熄燈的情況，請確認車上其他裝置如防盜器等是否耗用過多電力導致誤判）。未接黃線的情況下，晝行燈將完全由引擎發動與否來控制開燈或熄燈。

若將黃線接上定位燈或大燈，引擎啟動後，若將定位燈或大燈「開啟」後，晝行燈則會「關閉」，晝行燈僅在定位燈或大燈關閉且引擎發動的情況下才會亮燈。

產品規格：

輸入電壓：12V / 24V 自動判斷切換 最低輸入電壓：10.5V / 20.5V 最高輸入電壓：14V / 28V

輸入電流：0.8A 額定耗電：10W LED 色溫：5000K 控制盒尺寸：100 x 36 x 25mm

LED 燈體尺寸：205 x 24.5 x 20mm 重量：433g 工作環境：-30°C ~ 50°C